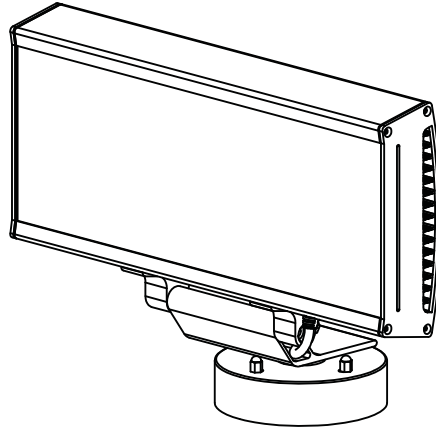


사용자 설명서 FLATSHOT

ML-FS1806LFRA / ML-FS3612LFRA



FLAT SHOT은 실내외의 벽면 및 입구, 천정등의 조명이 필요한 곳에 편리한 설치 및 색연출 효과를 낼수 있도록 설계된 제품입니다. FLAT SHOT은 자동 주소 방식을 적용함으로써 사용자의 편의 및 방수에 탁월한 구조를 가지도록 하였으며 알루미늄 케이스를 사용하여 방열이 잘 이루어지고 브라켓을 사용하여 상면면하 좌우로의 설치공간에서의 제약을 줄이도록 설계되었습니다. DMX 512 통신규격을 사용하여 콘트롤러 호환성에서 뛰어나며 간단히 제어할 수 있는 장점이 있다

사양

색 표현 범위 : 16 million color (RGB each 8Bit)
 램프 구성 및 밝기 :
 1806L(25W) R6/G6/B6 [192lm]
 3612L(50W) R12/G12/B12 [384lm]
 빔각 : 10°
 제품 회전 반경 : 360°
 데이터 인터페이스 : DMX 512 표준 (RS485)
 주소 지정 방식 : 자동 주소 할당
 DMX512 호환
 제품 외관 : 알루미늄/PC(polycarbonate)
 방수 등급: IP66
 소비 전력
 1806L 1.04A @24VDC (25W)
 3612L 2.06A @24VDC (50W)
 사이즈:
 1806L 180*160*55(W.H.D)mm
 3612L 350*160*55(W.H.D)mm
 무게 : 1806L (1.2kg)/3612L (2kg)
 A/S 보증 : 1년

특징

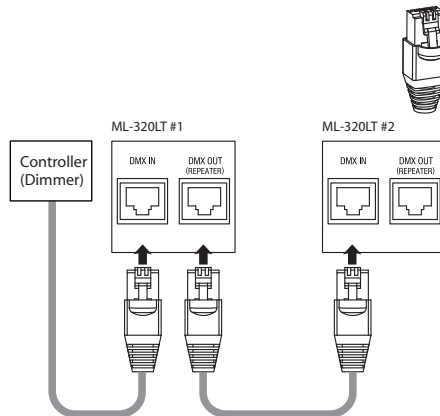
- 고출력 1W급 LED 사용
- 렌즈를 사용하여 투광길이 연장
- 방열 설계에 의한 열의 최소화
- 자동 주소 할당 방식 적용

제품 구성

- Flatshot 1대 (설치 브라켓 포함)
- 고정용 나사 4개
- 고정용 렌즈

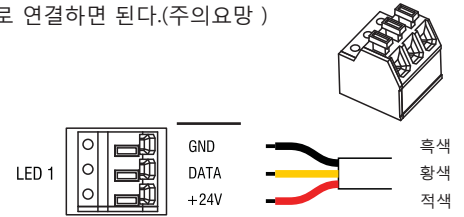
DMX케이블과 전원공급기와의 연결

10대이상의 제품에 대해 연결을 원할 경우 다른 전원공급기를 필요로 한다. 이때 다른 전원공급기와는 RJ45 타입의 선으로 연결하면 간단히 신호가 증폭되어 원하는 연출을 할 수 있도록 한다.



전원공급기와 케이블 연결

적색(+), 황색(data), 흑색(-)으로 케이블이 구성되어 있으며 각각 전원공급기의 DC 24V, Data, GND 순서로 연결하면 된다.(주의요망)



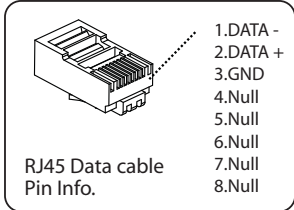
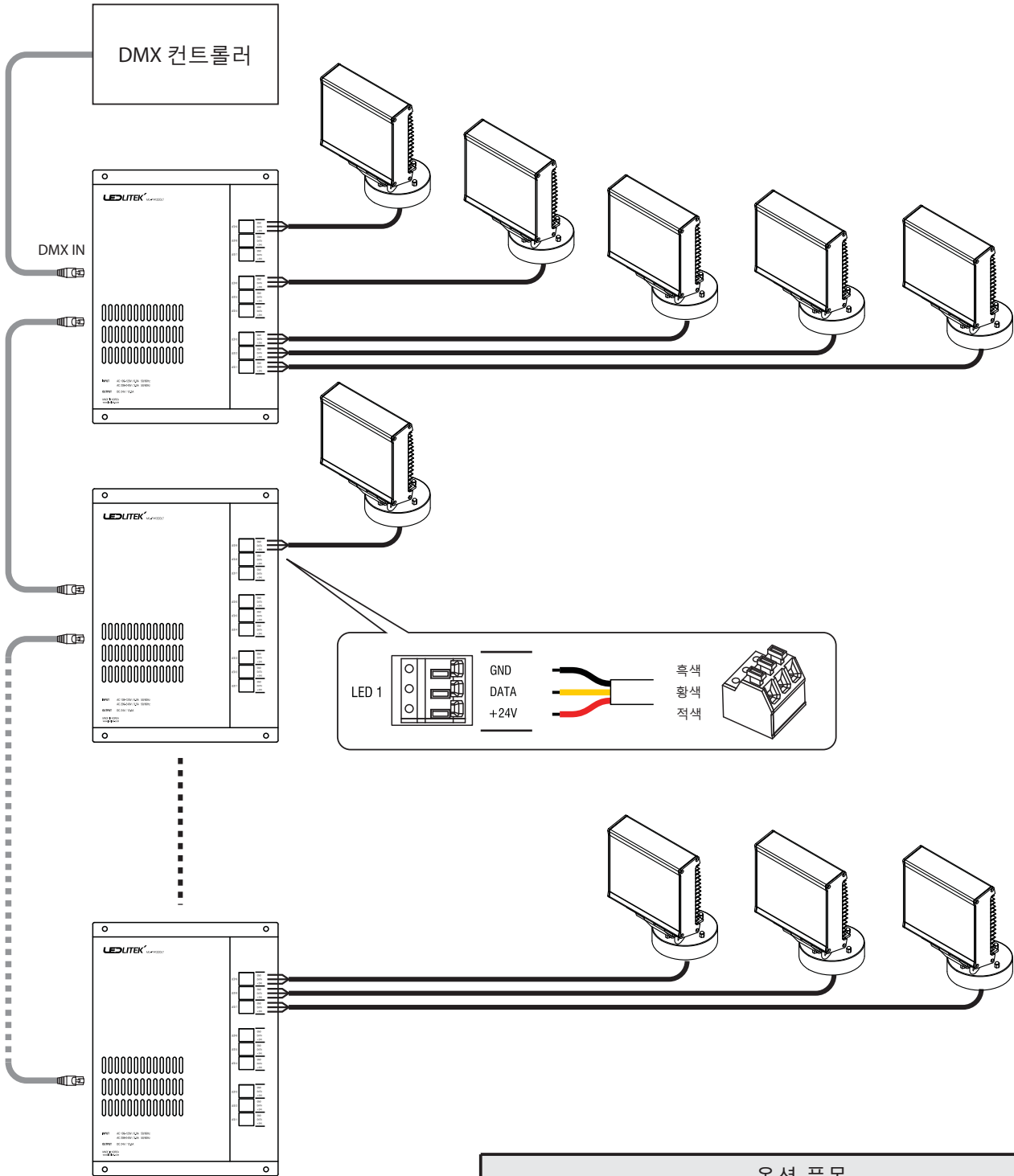
옵션

- DC전원 공급기(ML-PW150LT, 320LT, 600LT)

사용자 설명서 FLATSHOT

ML-FS1806LFRA / ML-FS3612LFRA

설치 방법



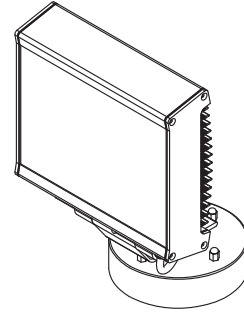
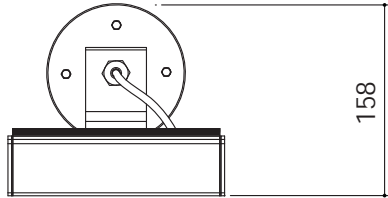
옵션 품목	
전원공급기	DC 전원공급기 (ML-PW150LT, 320LT, 600LT)
컨트롤러	IMP (ML-CT84LT) DMX512 controller (ML-DCT512LT) DMX512 compatible controller
주소입력기	Address Writer (ML-WR512LT)

사용 설명서 FLATSHOT

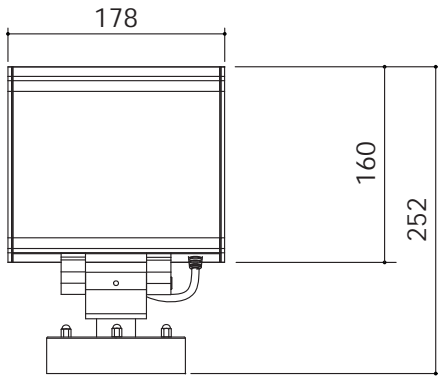
ML-FS1806LFRA / ML-FS3612LFRA

제품 도면

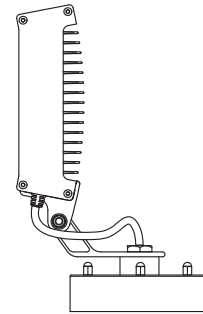
윗면



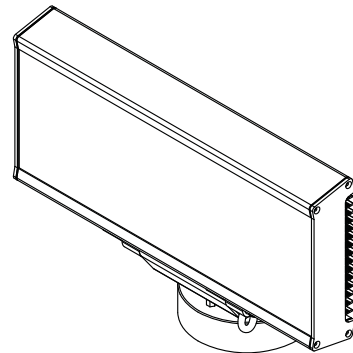
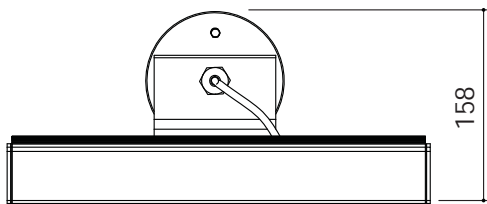
앞면



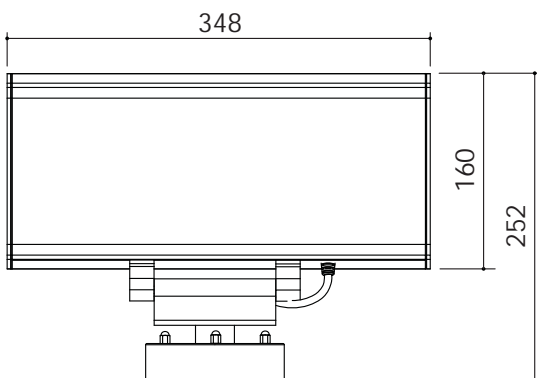
옆면



윗면



앞면



옆면

